

**TOP TELHA<sup>®</sup>**

TELHADOS CERÂMICOS



CATÁLOGO  
**TÉCNICO**

Sediada em Leme, interior de São Paulo, a TOPTELHA® emprega toda a tradição e tecnologia da Família Marchi, atuando no segmento cerâmico desde 1947.

Com capacidade produtiva de 2.000.000 de telhas por mês, a TOPTELHA® preza pela qualidade de seus produtos, controle rígido de produção e preservação do meio ambiente. Pautamos todo nosso processo, desde a extração da argila até a entrega do produto para o cliente, em medidas sustentáveis. Começando pela extração da argila, a TOPTELHA® possui jazida própria, devidamente registrada, atendendo legislações e normas vigentes, com plano rigoroso de recuperação ambiental, incluindo 5 hectares de reflorestamento. A produção é resíduo zero, todo descarte é reaproveitado no processo e a queima das telhas é limpa, no forno a gás, com baixa geração de CO2 e não emissão de material particulado, resultando em telhas com maior qualidade e uniformidade.

Além do compromisso com o meio ambiente, o compromisso da TOPTELHA® é também com seus funcionários, colaboradores, comunidade e sociedade. Por meio de programas internos de melhoria do bem-estar no trabalho e de valorização profissional, a empresa valoriza e preserva o bem mais importante que possui: as pessoas.

É constante a participação da TOPTELHA® em projetos sociais na comunidade e na cidade onde se encontra, investindo em projetos que visam o bem-estar, a preservação ambiental e o desenvolvimento social.



TELHADOS CERÂMICOS



# TOP TELHA®

TELHADOS CERÂMICOS



Linha Mediterrânea



Linha Romana



Linha Colonial

# Linha Mediterrânea



**Terracota Plus**  
Hidrofugada com silicone.  
Baixa absorção.



**Terracota Prime**  
Resinada 100% acrílica com toque de brilho!  
Baixa absorção.



**Terracota Class**  
Resinada 100% acrílica com toque de brilho e cor mais viva!  
Baixa absorção.



## Engobadas



**Marfim**

As telhas claras promovem conforto térmico para o ambiente!



**Vigo**



**Grená**



**Pérola**



**Café**



**Royal**



**Capuccino**



**Damasco**



**Gris**



**Rubia**



**Flamenco**



**Flameada**



Todas as telhas TOPTELHA® são hidrofugadas com silicone, independente de modelo ou cor, com exceção da telha Terracota Prime, que é resinada 100% acrílica; e a Terracota Class, que é resinada 100% acrílica com adição de pigmento. Marcas superficiais no engobe são inerentes ao processo de fabricação. As telhas engobadas (coloridas) recebem uma aplicação de um composto (engobe) somente na face superior do telhado. Temos opção de dupla face nas telhas, sendo que as mescladas são com o tom marfim na parte inferior. Variações de tonalidade são inerentes ao processo cerâmico.

Variações de tonalidade são inerentes ao processo cerâmico. • Imagens meramente ilustrativas. Algumas cores podem diferenciar do produto original.

## Características Mediterrânea

Comprimento Médio	42,4 cm	Galga de Montagem*	35,6 cm
Largura Média	25,7 cm	Absorção de Água	< 13%
Altura Média	7,0 cm	Resistência	> 300 kgf
Telhas por Metro Quadrado	13 T/m <sup>2</sup>	Inclinação Mínima	30%**
Peso Médio por Telha	3,0 kg	Embalagem	310 e 124 telhas

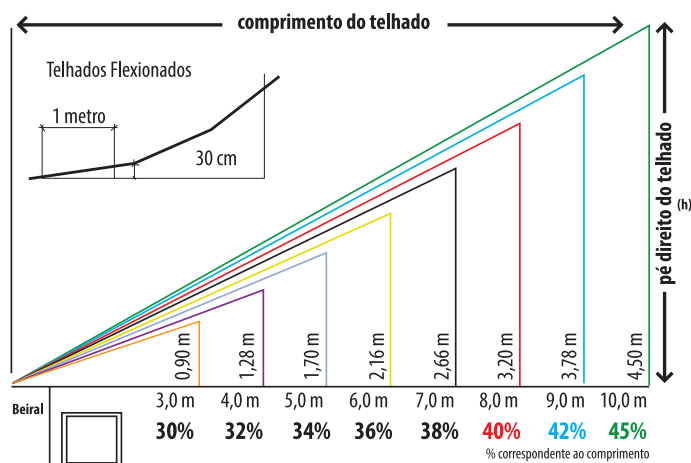
\* A galga de montagem deve ser conferida com a partida de telhas entregue na obra  
 \*\* Inclinação mínima de 3m. Acima de 3m, consultar tabela de inclinação do telhado.

## Inclinação do telhado Mediterrânea

A inclinação da cobertura deve ser definida durante a fase do projeto, pois possibilita que os panos sejam planejados de maneira a evitar grandes dimensões, o que previne o acúmulo excessivo da água da chuva sobre o telhado.

As inclinações mínimas admitidas dependem do comprimento do telhado e estão indicadas na tabela ao lado. Para comprimentos de 0 a 3 metros, a inclinação mínima é de 30%. A cada metro adicional, acrescentar 2% no valor da inclinação para perfeita estanqueidade da cobertura e para que não ocorra esverdeamento precoce das telhas. Para inclinações acima de 100%, todas as telhas devem ser amarradas. Para inclinação entre 45° e 100%, consultar a tabela específica acessando o site: [www.toptelha.com.br](http://www.toptelha.com.br) ou consultar a assistência técnica. Inclinação máxima admitida: 173% (60°).

Comprimento máximo do pano do telhado: 10 m. Acima de 10 m, consultar o departamento técnico da empresa. Para a execução de telhados flexionados, deverá ser respeitada a inclinação de 30% no primeiro metro, respeitando a tabela de caimento mínimo para o restante do comprimento do telhado.



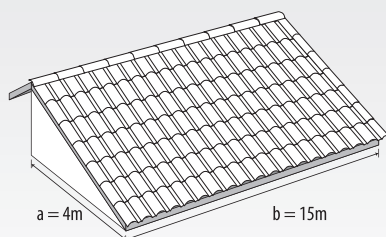
## Cálculo de quantidade de telhas Mediterrânea

Cálculo

a = Comprimento do telhado  
(Incluir os beirais se existirem)

b = Largura do telhado  
(Incluir os beirais se existirem)

Fi = Fator de telhas incluindo  
a inclinação do telhado



A área plana do telhado é obtida pela multiplicação da dimensão **b** (largura de um vão), pela dimensão **a** (comprimento do telhado).

O número de telhas do telhado é calculado multiplicando-se a área plana do telhado (incluindo a distância do beiral), pelo fator Fi.

Exemplo para um telhado com inclinação de 32%:

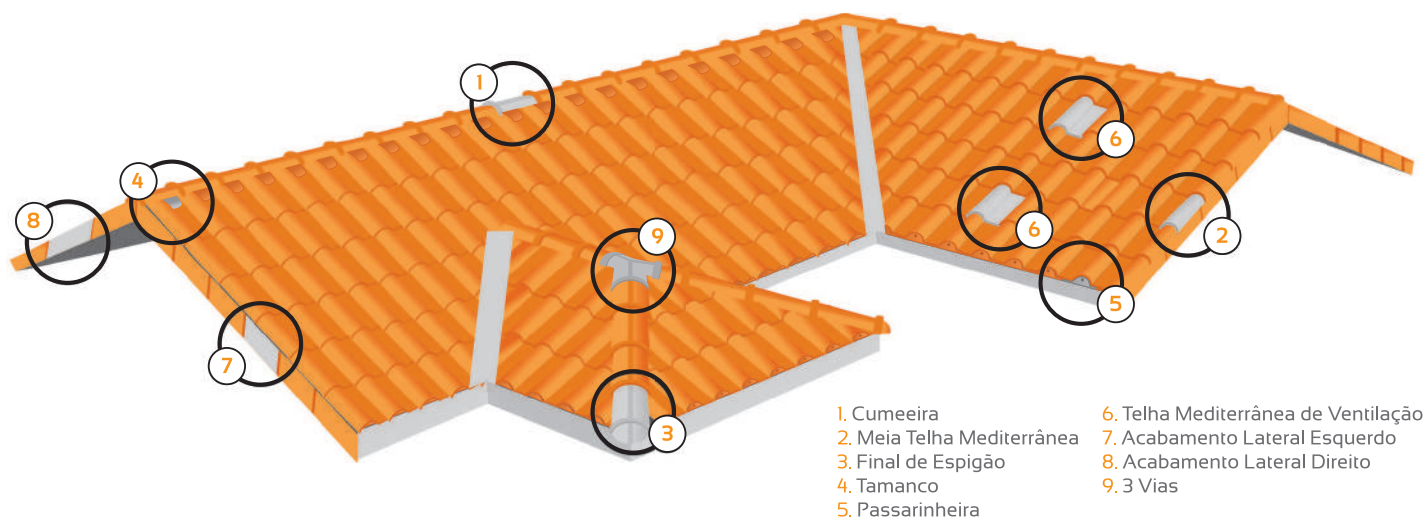
a = 4 m  
b = 15 m  
Fi = 13,65

a x b x Fi = Número de telhas do telhado  
4x15x13,65 = 819 telhas Mediterrânea

Para telhados com muitos recortes (clarabóias, águas furtadas e outros), acrescente 5 a 10% na quantidade de telhas.

Fator de telhas incluindo a inclinação do telhado							
Inclinação (%)	Fi	Inclinação (%)	Fi	Inclinação (%)	Fi	Inclinação (%)	Fi
30	13,57	66	15,58	102	18,57	138	22,15
32	13,65	68	15,72	104	18,76	140	22,37
34	13,73	70	15,87	106	18,94	142	22,58
36	13,82	72	16,02	108	19,13	144	22,79
38	13,91	74	16,17	110	19,33	146	23,01
40	14,00	76	16,33	112	19,52	148	23,22
42	14,10	78	16,49	114	19,71	150	23,44
44	14,20	80	16,65	116	19,91	152	23,65
46	14,31	82	16,81	118	20,11	154	23,87
48	14,42	84	16,98	120	20,31	156	24,09
50	14,53	86	17,15	122	20,51	158	24,31
52	14,65	88	17,32	124	20,71	160	24,53
54	14,77	90	17,49	126	20,91	162	24,75
56	14,90	92	17,66	128	21,12	164	24,97
58	15,03	94	17,84	130	21,32	166	25,19
60	15,16	96	18,02	132	21,53	168	25,42
62	15,30	98	18,20	134	21,74	170	25,64
64	15,43	100	18,38	136	21,94	172	25,86

## Cobertura Mediterrânea



## Peças Especiais



Peças disponíveis em todas as cores de telhas. Telha Terracota disponível nas versões Plus, Prime e Class. As peças especiais engobadas (coloridas) recebem uma aplicação de um composto (engobe) somente na face superior do telhado.

## Ficha Técnica Peças Especiais

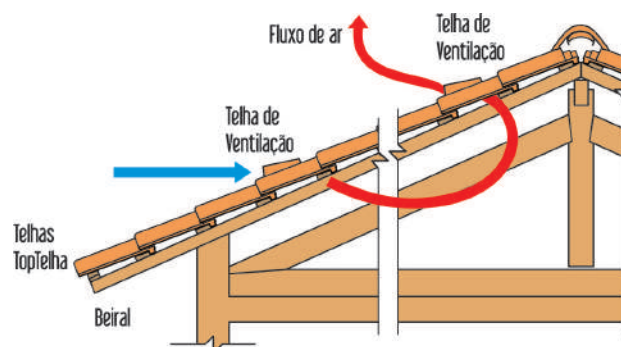
PEÇAS ESPECIAIS	COMPRIMENTO	LARGURA	ALTURA	PESO POR PEÇA	CONSUMO	ABSORÇÃO DE ÁGUA
Cumeeira	45 cm	21,7 cm	8 cm	2,9 kg	2,4 pç/m	< 13%
Meia Telha Mediterrânea	42 cm	14,5 cm	5,6 cm	2 kg	2,8 pç/m	< 13%
Tamanco Mediterrâneo	18,4 cm	11,8 cm	5,7 cm	0,7 kg	9,5 p/m*	< 13%
3 Vias	40 cm	40,5 cm	11 cm	3,4 kg	•	< 13%
Final de Espigão	40 cm	21,7 cm	9,5 cm	2,8 kg	•	< 13%
Telha Mediterrânea de Ventilação	42,4 cm	25,7 cm	9,5 cm	3,2 kg	3 pç/10 m <sup>2</sup>	< 13%
Passarinheira Mediterrânea	21,5 cm	4,8 cm	6,5 cm	0,28 kg	5 pç/m	< 13%
Meia Telha Romana	45 cm	14 cm	4,6 cm	2 kg	2,7 pç/m	< 13%
Acabamento Lateral Esquerdo	45,9 cm	8,30 cm	15,5 cm	2,5 kg	2,8 pç/m	< 13%
Acabamento Lateral Direito	45,9 cm	8,30 cm	15,5 cm	2,5 kg	2,8 pç/m	< 13%

\*Consumo considerando os 2 lados do pano do telhado no embolsamento.

## Telha de ventilação Mediterrânea

A telha de ventilação TOPTELHA® foi desenvolvida para neutralizar o efeito das variações diárias de temperatura. Quando instaladas, permitem a criação de uma corrente de ar sob a cobertura e a consequente retirada de ar quente, evitando a condensação do vapor de água embaixo das telhas e seus efeitos, como a deterioração do madeiramento.

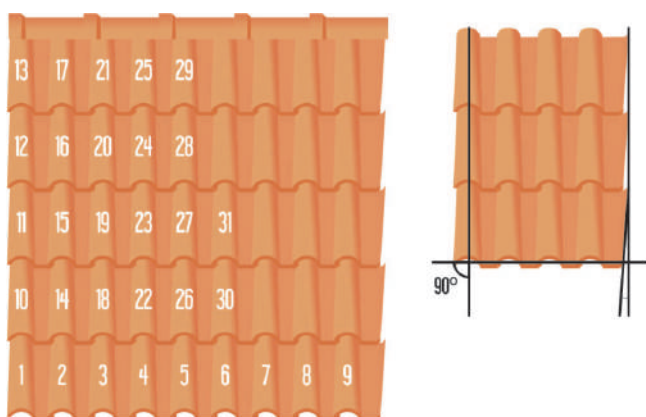
Para que o sistema funcione é necessário que haja, no mínimo, 3 telhas de ventilação a cada 10 m<sup>2</sup> de cobertura. Após levantar o número certo de telhas para a instalação, deve-se considerar cada pano de telhado individualmente. Mesmo com área menor que 10 m<sup>2</sup>, um pano de telhado deve ter, no mínimo, 3 telhas de ventilação (2 telhas próximas ao beiral e 1 telha próxima a cumeeira).



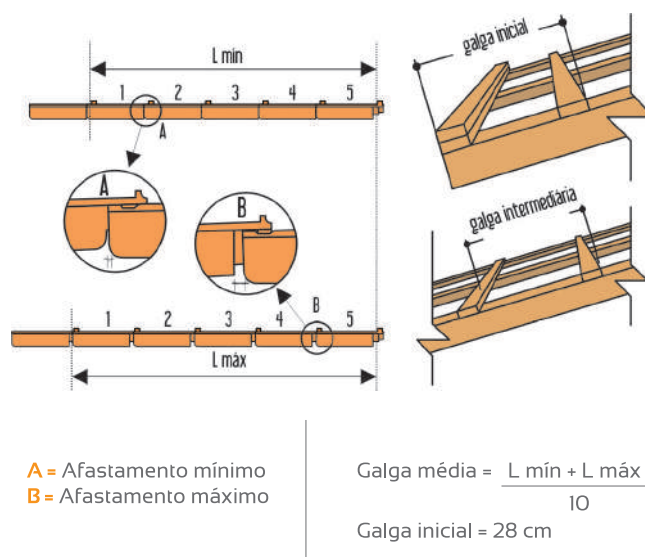
## Colocação e alinhamento Mediterrânea

As telhas devem ser colocadas com um pequeno ângulo de inclinação.

Para o correto alinhamento, verificar se os dois pinos da telha estão encaixados na ripa. O alinhamento deve ser executado com linha ou régua.



## Galga Mediterrânea



*Todas as telhas TOPTELHA® são hidrofugadas com silicone, independente de modelo ou cor, com exceção da telha Terracota Prime, que é resinada 100% acrílica; e a Terracota Class, que é resinada 100% acrílica com adição de pigmento. Marcas superficiais no engobe são inerentes ao processo de fabricação. As telhas engobadas (coloridas) recebem uma aplicação de um composto (engobe) somente na face superior do telhado. Temos opção de dupla face nas telhas, sendo que as mescladas são com o tom marfim na parte inferior. Variações de tonalidade são inerentes ao processo cerâmico.*

## Observações

1. O corte e a furação das telhas cerâmicas devem ser realizados com as telhas úmidas. As telhas cortadas devem ser limpas antes de serem colocadas no telhado. Use sempre equipamentos de segurança.
2. \* A galga deve ser sempre conferida com a partida de telhas entregue na obra.
3. Imagens meramente ilustrativas.
4. A aparência superficial da telha pode sofrer alterações com o tempo, dependendo do clima da região, tais como:
  - a. Superfície escurecida
  - b. Esverdeamento superficial ou formação de musgo
  - c. Mofo na parte interna do telhado por falta de ventilação ou umidade

## Garantia

A garantia não cobre as alterações citadas no item 4 ao lado, sub-itens A, B e C, bem como defeitos decorrentes de:

- Quebra dos produtos TOPTELHA® na instalação de antenas, ligações elétricas ou hidráulicas
- Má aplicação do produto
- Utilização inadequada
- Transporte e armazenamento inadequados
- Inobservância às recomendações da instalação do produto

# Linha Romana



## Terracota Plus

Hidrofugada com silicone.  
Baixa absorção.



## Terracota Prime

Resinada 100% acrílica com toque de brilho!  
Baixa absorção.



## Terracota Class

Resinada 100% acrílica com toque de brilho e cor mais viva!  
Baixa absorção.





## Características Romana

Comprimento Médio	44,5 cm	Galga de Montagem*	37,7 cm
Largura Média	25,3 cm	Absorção de Água	< 13%
Altura Média	6,8 cm	Resistência	> 300 kgf
Telhas por Metro Quadrado	13 T/m <sup>2</sup>	Inclinação Mínima	30%**
Peso Médio por Telha	3 kg	Embalagem	310 e 124 telhas

\* A galga de montagem deve ser conferida com a partida de telhas entregue na obra

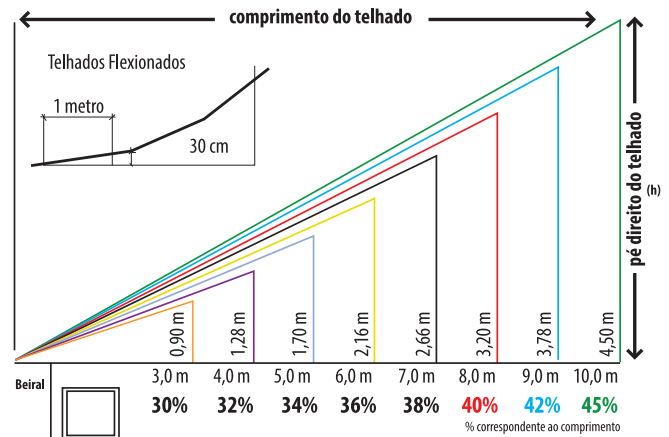
\*\* Inclinação mínima de 3m. Acima de 3m, consultar tabela de inclinação do telhado.

## Inclinação do telhado Romana

As inclinações mínimas admitidas dependem do comprimento do telhado e estão indicadas na tabela abaixo. Para comprimentos de 0 a 3 metros, a inclinação mínima é de 30%. A cada metro adicional, acrescentar 2% no valor da inclinação para perfeita estanqueidade da cobertura e para que não ocorra esverdeamento precoce das telhas. Para inclinações acima de 100%, todas as telhas devem ser amarradas. Para inclinações entre 45% e 100%, consultar a tabela específica acessando o site [www.toptelha.com.br](http://www.toptelha.com.br) ou consultar a assistência técnica. Inclinação máxima admitida 173% (60°).

Comprimento máximo admitido do pano do telhado é de 10 m. Acima de 10 m, consultar o departamento técnico da empresa.

Para a execução de telhados flexionados, deverá ser respeitado a inclinação de 30% no primeiro metro, respeitando a tabela de caimento mínimo para o restante do comprimento do telhado.



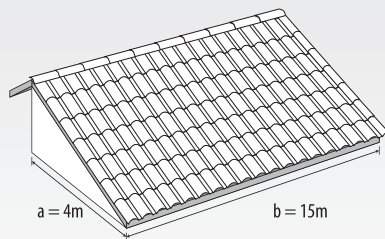
## Cálculo de quantidade de telhas Romana

### Cálculo

a = Comprimento do telhado  
(Incluir os beirais se existirem)

b = Largura do telhado  
(Incluir os beirais se existirem)

Fi = Fator de telhas incluindo  
a inclinação do telhado



A área plana do telhado é obtida pela multiplicação da dimensão **b** (largura de um vão), pela dimensão **a** (comprimento do telhado).

O número de telhas do telhado é calculado multiplicando-se a área plana do telhado (incluindo a distância do beiral), pelo fator Fi.

Exemplo para um telhado com inclinação de 32%:

a = 4 m

b = 15 m

Fi = 13,65

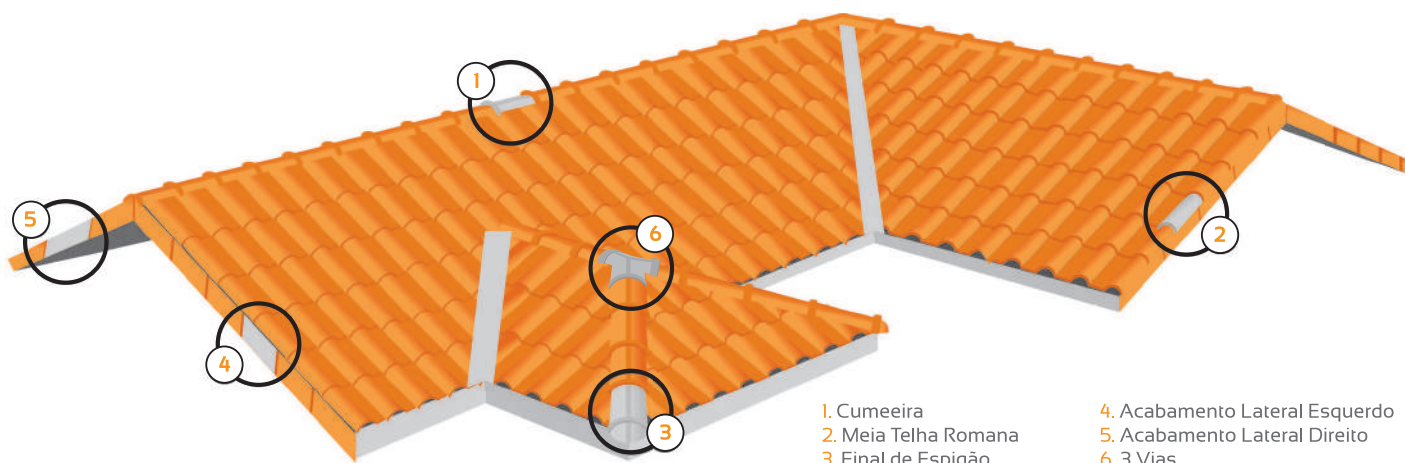
$a \times b \times Fi$  = Número de telhas do telhado

$4 \times 15 \times 13,65 = 819$  telhas Romanas

Para telhados com muitos recortes (clarabóias, águas furçadas e outros), acrescente 5 a 10% na quantidade de telhas.

Fator de telhas incluindo a inclinação do telhado							
Inclinação (%)	Fi	Inclinação (%)	Fi	Inclinação (%)	Fi	Inclinação (%)	Fi
30	13,57	66	15,58	102	18,57	138	22,15
32	13,65	68	15,72	104	18,76	140	22,37
34	13,73	70	15,87	106	18,94	142	22,58
36	13,82	72	16,02	108	19,13	144	22,79
38	13,91	74	16,17	110	19,33	146	23,01
40	14,00	76	16,33	112	19,52	148	23,22
42	14,10	78	16,49	114	19,71	150	23,44
44	14,20	80	16,65	116	19,91	152	23,65
46	14,31	82	16,81	118	20,11	154	23,87
48	14,42	84	16,98	120	20,31	156	24,09
50	14,53	86	17,15	122	20,51	158	24,31
52	14,65	88	17,32	124	20,71	160	24,53
54	14,77	90	17,49	126	20,91	162	24,75
56	14,90	92	17,66	128	21,12	164	24,97
58	15,03	94	17,84	130	21,32	166	25,19
60	15,16	96	18,02	132	21,53	168	25,42
62	15,30	98	18,20	134	21,74	170	25,64
64	15,43	100	18,38	136	21,94	172	25,86

## Cobertura Romana



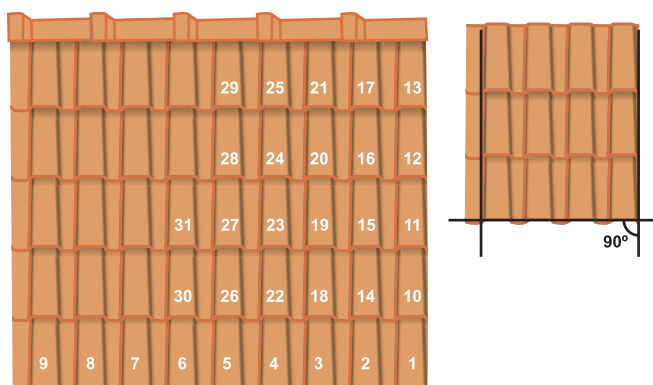
1. Cumeeira
2. Meia Telha Romana
3. Final de Espigão

4. Acabamento Lateral Esquerdo
5. Acabamento Lateral Direito
6. 3 Vias

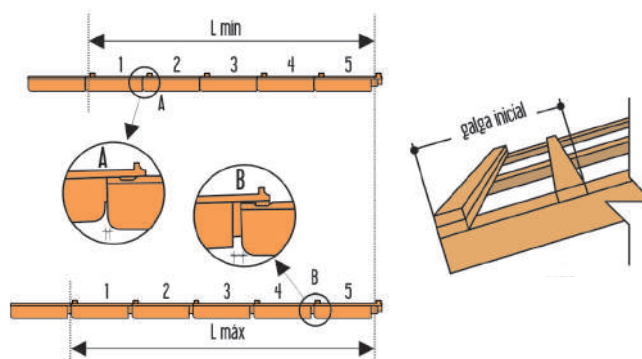
Utilizar ficha técnica da página 04

## Colocação e alinhamento Romana

As telhas devem ser colocadas com um pequeno ângulo de inclinação. Para o correto alinhamento, verificar se os dois pinos da telha estão encaixados na ripa. O alinhamento deve ser executado com linha ou régua.



## Galga Romana



- A** = Afastamento mínimo  
**B** = Afastamento máximo

$$\text{Galga média} = \frac{L \text{ mín} + L \text{ máx}}{10}$$

$$\text{Galga inicial} = 33 \text{ cm}$$

## Observações

1. O corte e a furação das telhas cerâmicas devem ser realizados com as telhas úmidas. As telhas cortadas devem ser limpas antes de serem colocadas no telhado. Use sempre equipamentos de segurança.
2. \* A galga deve ser sempre conferida com a partida de telhas entregue na obra.
3. Imagens meramente ilustrativas.
4. A aparência superficial da telha pode sofrer alterações com o tempo, dependendo do clima da região, tais como:
  - a. Superfície escurecida
  - b. Esverdeamento superficial ou formação de musgo
  - c. Mofo na parte interna do telhado por falta de ventilação ou umidade

## Garantia

A garantia não cobre as alterações citadas no item 4 ao lado, sub-itens A, B e C, bem como defeitos decorrentes de:

- Quebra dos produtos TOPTELHA® na instalação de antenas, ligações elétricas ou hidráulicas
- Má aplicação do produto
- Utilização inadequada
- Transporte e armazenamento inadequados
- Inobservância às recomendações da instalação do produto

TOPTELHA®  
é garantia de  
proteção,  
conforto  
e qualidade.

TOP TELHA®

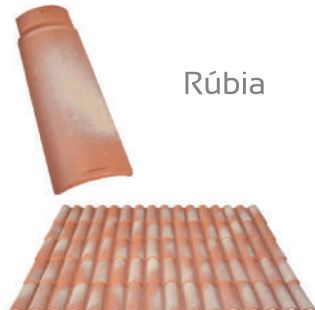
TELHADOS CERÂMICOS

Na hora de escolher o seu telhado,  
escolha TOPTELHA®. A única com  
garantia estendida de qualidade  
e tranquilidade.



# Linha Colonial

Hidrofugadas com silicone.  
Baixa absorção.



Todas as telhas TOPTELHA® são hidrofugadas com silicone, independente de modelo ou cor, com exceção da telha Terracota Class, que é resinada 100% acrílica com adição de pigmento.

Marcas superficiais no engobe são inerentes ao processo de fabricação.

As telhas engobadas (coloridas) recebem uma aplicação de um composto (engobe) somente na face superior do telhado. Temos opção de dupla face nas telhas. Variações de tonalidade são inerentes ao processo cerâmico.

## Características Colonial

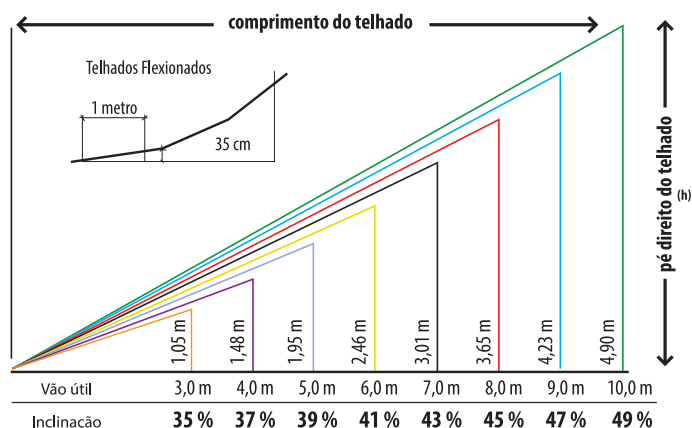
Comprimento Médio	54,8 cm	Galga de Montagem*	47,8 cm
Largura Média	22,3 cm	Absorção de Água	< 13%
Altura Média	6,8 cm	Resistência	> 300 kgf
Telhas por Metro Quadrado	17 T/m <sup>2</sup>	Inclinação Mínima	35%**
Peso Médio por Telha	3,6 kg	Embalagem	140 telhas
Distância do Furo de Amarração	52,3 cm		

\* A galga de montagem deve ser conferida a partir das telhas entregues na obra. \*\* Inclinação mínima até 3 m. Acima de 3 m, consultar tabela de inclinação do telhado.  
Marcas superficiais no engobe são inerentes ao processo de fabricação. A telhas engobadas (coloridas) recebem uma aplicação de um composto (engobe) somente na face superior do telhado.

## Inclinação do telhado Colonial

As inclinações mínimas admitidas dependem do comprimento do telhado e estão indicadas na tabela ao lado. Para comprimentos de 0 a 3 metros, a inclinação mínima é de 35%. A cada metro adicional, acrescentar 2% no valor da inclinação para perfeita estanqueidade da cobertura e para que não ocorra esverdeamento precoce das telhas. Para inclinações acima de 100%, todas as telhas devem ser amarradas. Para inclinações entre 45% e 100%, consultar a tabela específica acessando o site [www.toptelha.com.br](http://www.toptelha.com.br) ou consultar a assistência técnica. Inclinação máxima admitida 173% (60°).

Comprimento máximo do pano do telhado de 10 m. Acima de 10 m, consultar o departamento técnico da empresa. Para a execução de telhados flexionados, deverá ser respeitada a inclinação de 35% no primeiro metro, respeitando a tabela de caimento mínimo para o restante do comprimento do telhado. Inclinação menor que a mínima admitida, causa dificuldade de escoamento de água e pode alterar as condições do material.



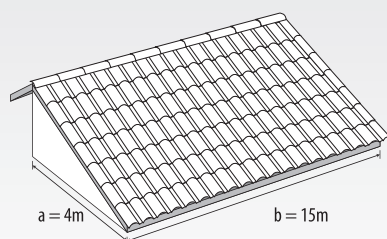
## Cálculo de quantidade de telhas Colonial

Cálculo

a = Comprimento do telhado  
(Incluir os beirais se existirem)

b = Largura do telhado  
(Incluir os beirais se existirem)

Fi = Fator de telhas incluindo  
a inclinação do telhado



A área plana do telhado é obtida pela multiplicação da dimensão **b** (largura de um vão), pela dimensão **a** (comprimento do telhado).

O número de telhas do telhado é calculado multiplicando-se a área plana do telhado (incluindo a distância do beiral), pelo fator Fi.

Exemplo para um telhado com inclinação de 37%:

a = 4 m

b = 15 m

Fi = 18,13

$a \times b \times Fi$  = Número de telhas do telhado

$4 \times 15 \times 18,13 = 1088$  telhas Colonial

Para telhados com muitos recortes (clarabóias, águas furtadas e outros), acrescente 5 a 10% na quantidade de telhas.

Fator de telhas incluindo a inclinação do telhado							
Inclinação (%)	Fi	Inclinação (%)	Fi	Inclinação (%)	Fi	Inclinação (%)	Fi
35	18,01	71	20,85	107	24,90	143	29,66
37	18,13	73	21,05	109	25,15	145	29,94
39	18,25	75	21,25	111	25,40	147	30,22
41	18,37	77	21,46	113	25,65	149	30,51
43	18,51	79	21,66	115	25,91	151	30,79
45	18,64	81	21,88	117	26,17	153	31,07
47	18,78	83	22,09	119	26,42	155	31,36
49	18,93	85	22,31	121	26,69	157	31,64
51	19,08	87	22,53	123	26,95	159	31,93
53	19,24	89	22,76	125	27,21	161	32,22
55	19,40	91	22,99	127	27,48	163	32,51
57	19,57	93	23,22	129	27,75	165	32,80
59	19,74	95	23,45	131	28,02	167	33,09
61	19,91	97	23,68	133	28,29	169	33,38
63	20,09	99	23,92	135	28,56	171	33,68
65	20,28	101	24,16	137	28,83	173	33,97
67	20,46	103	24,40	139	29,11	-	-
69	20,65	105	24,65	141	29,39	-	-

## Peças Especiais



Cumeeira



Colonial



3 Vias



Final de Espigão



Passarinheira  
Colonial

Pode-se utilizar a própria telha colonial como Cumeeira

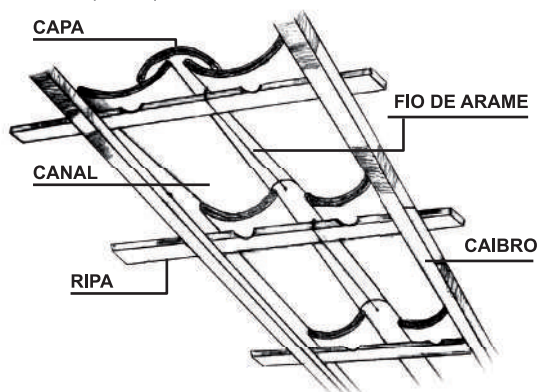
## Ficha Técnica Peças Especiais

PEÇAS ESPECIAIS	COMPRIMENTO	LARGURA	ALTURA	PESO POR PEÇA	CONSUMO*	ABSORÇÃO DE ÁGUA
Cumeeira	45 cm	21,7 cm	8 cm	2,9 kg	2,4 pç/m	< 13%
Colonial	54,8 cm	22,3 cm	6,8 cm	3,6 kg	2,1 pç/m	< 13%
3 Vias	40 cm	40,5 cm	11 cm	3,4 kg	•	< 13%
Final de Espigão	40,5 cm	21,7 cm	9,5 cm	2,8 kg	•	< 13%
Passarinheira Colonial	12,7 cm	5,0 cm	7,0 cm	0,2 kg	4 pç/m	< 13%

\*Consumo por metro linear quando utilizada como cumeeira.

### Amarração da telha Colonial

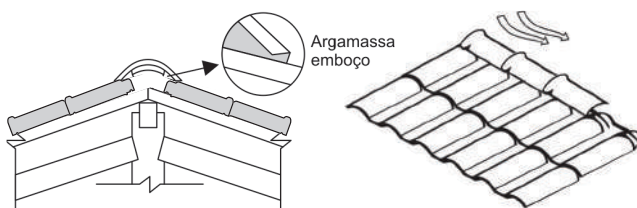
É recomendável a amarração dos canais até a 3ª fiada instalada. Todas as capas devem ser amarradas na ripa superior da qual se encontra, ou seja, amarrando sempre na ripa acima onde a mesma foi assentada.



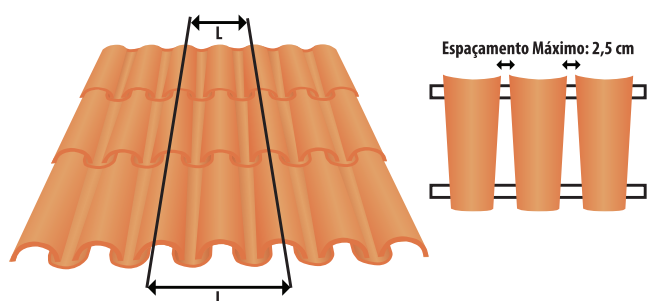
A fixação das telhas pode ser feita com fios de cobre ou arame de aço galvanizado.

### Colocação de Cumeeira Colonial

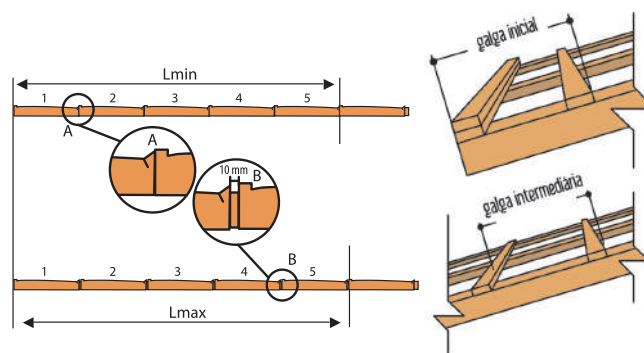
Deve-se fazer um planeamento prévio para a colocação da cumeeira a fim de evitar cortes e obter o melhor acabamento estético. É muito importante que a argamassa utilizada para o emboço fique protegida pela cumeeira, não ficando exposta aos agentes atmosféricos.



### Colocação e alinhamento Colonial



### Galga Colonial



A = Afastamento mínimo  
B = Afastamento máximo

$$\text{Galga média} = \frac{L \text{ mín} + L \text{ máx}}{10}$$

Galga inicial = 39 cm

### Observações e Garantia

As observações e itens cobertos pelo tempo de garantia da Linha Colonial, são as mesmas observações e itens cobertos da Linha Mediterrânea e Linha Romana.

[www.toptelha.com.br](http://www.toptelha.com.br)



Priorizando a entrega de qualidade aos nossos consumidores, as telhas TOPTELHA® possuem 25 anos de garantia e certificações de qualidade nacionais e internacionais.

Todas as telhas possuem alinhamento perfeito, cores homogêneas, são hidrofugadas para menor absorção de água, com opção de serem também resinadas. Nossas telhas promovem conforto térmico e resistência incomparável.

Para garantir um rígido controle de qualidade, todos os lotes produzidos são avaliados em nosso laboratório interno, desde a caracterização da matéria-prima até o produto final.

A linha de telhas Mediterrânea é qualificada pelo PSQ/PBQP-H, "certificada de acordo com a Portaria Inmetro no 658 de 17/12/2012 pelo CCB, um organismo acreditado pela Coordenação Geral de Acreditação do Inmetro", acesse: <http://goo.gl/xfrchN>. Possui também certificação internacional NOA 21-0723.01 através do MIAMI-DADE COUNTY, com certificação para venda nos Estados Unidos.

Os certificados de Garantia das Telhas Mediterrânea, Romana e Colonial estão devidamente registrados no cartório de títulos e documentos de Leme (SP), garantindo o rigoroso atendimento aos requisitos da norma ABNT-NBR 15310.

A mesma seriedade utilizada para garantir a qualidade na produção é aplicada para preservar a natureza. O compromisso da TOPTELHA® com o meio ambiente está pautado no atendimento às legislações e normas ambientais em sua unidade fabril e áreas de lavra, as quais são recuperadas por meio do rigoroso atendimento do seu plano de recuperação ambiental.



TELHADOS CERÂMICOS



NOS SIGA EM NOSSAS  
REDES SOCIAIS!

✉ [atendimento@toptelha.com.br](mailto:atendimento@toptelha.com.br)  
☎ 0800 770 0075 | 19. 3573-7777 📞 19. 99215-2548  
📍 Rod. Anhanguera, s/n - Distrito Industrial, Leme - SP  
🌐 [www.toptelha.com.br](http://www.toptelha.com.br)